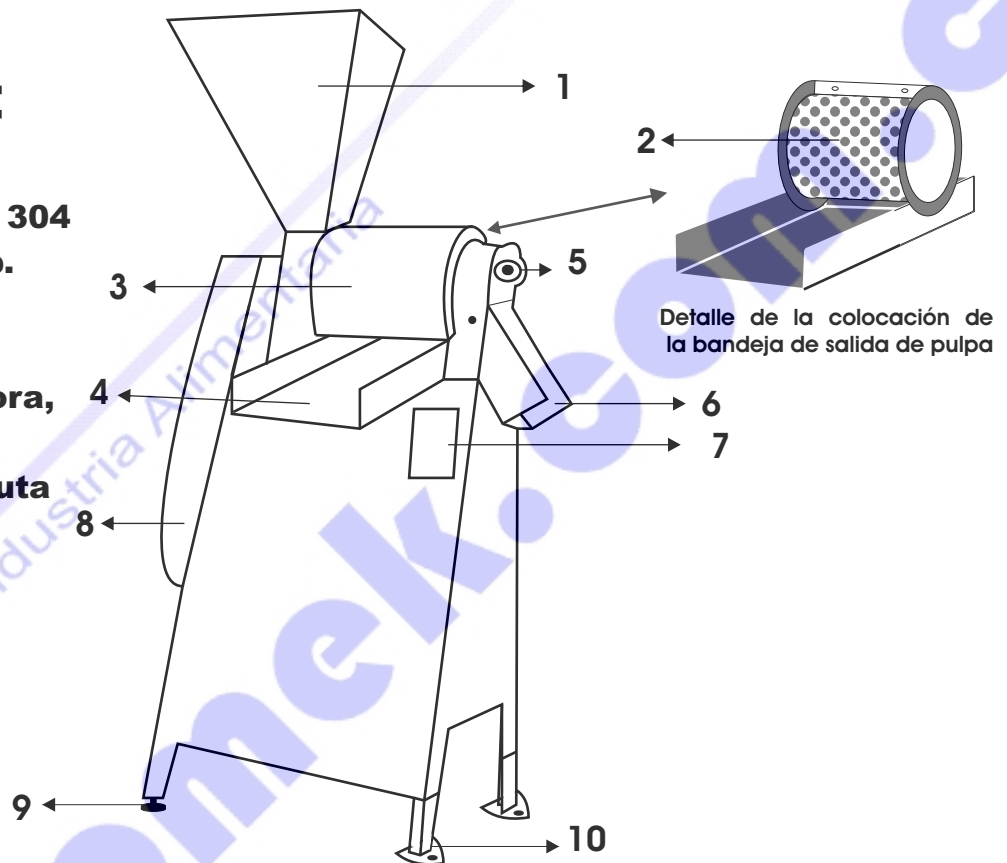


### Características:

- Capacidad : 500 Kg/ hora
- Elaborada en acero inox. 304
- Motor : SIEMENS de 2 h.p.
- Consumo : 1.500 wat.
- Tensión : 110 ó 220 Volt.
- Es Despulpadora, trozadora, licuadora y refinadora.
- Dos tamices para toda fruta
- No parte la semilla
- No desperdicia la fruta



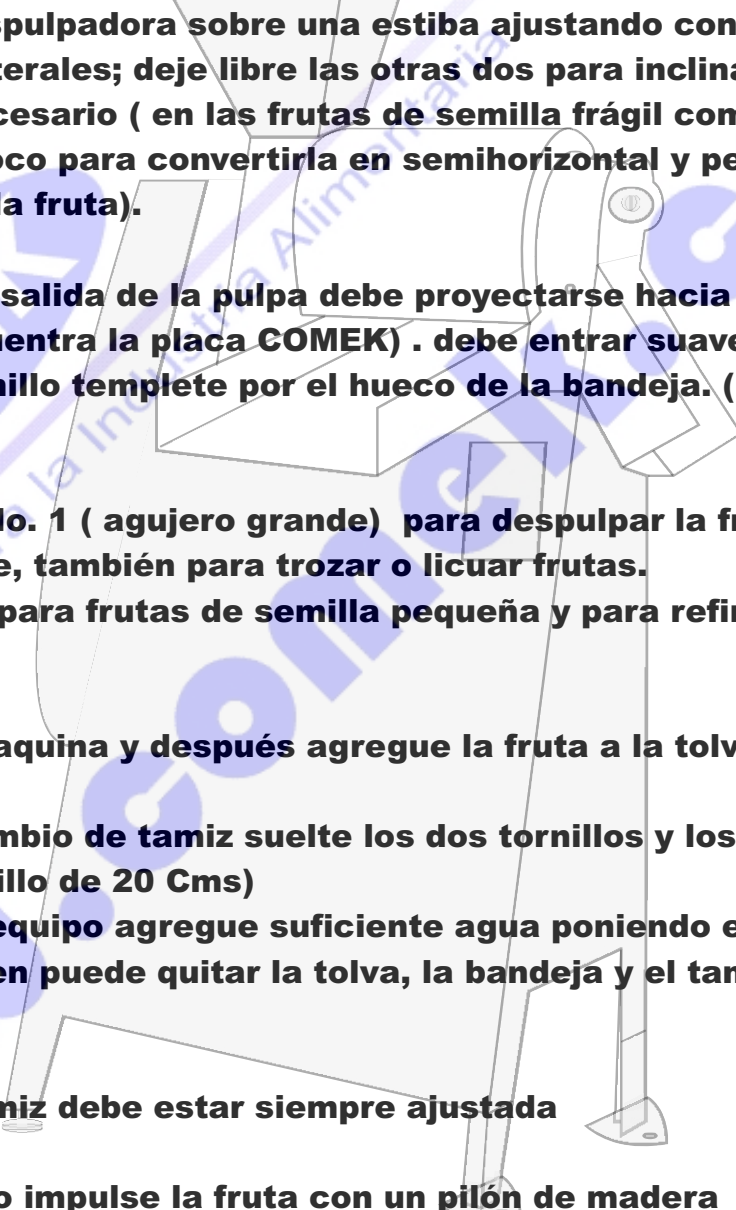
### Partes de la despulpadora:

- 1-Tolva
- 2-Tamiz
- 3-Tapa
- 4-Bandeja pulpa
- 5-Rodamiento
- 6-salida de desechos
- 7- Interruptor
- 8-Protector correas
- 9-Niveladores
- 10-Patas anclaje

### Partes de Recambio:

- 1- Rodamiento tipo pedestal 7/8"
- 1- " " " Ojo 7/8"
- 1- Correa caucho tipo "B" de 51"
- 2- Poleas tipo "B" 7/8" x 3" ( de un canal)
- 1- Retenedor caucho 22 x 42 mm.
- 3- Paletas de caucho atóxico (aspas) 16 x 4.5 cm.
- 2- Niveladores de 5/16"
- Tornillos en acero Inox.:
- Varios en 3/16" y 5/16". 2 templetes 3/8"

### Instalación y recomendaciones

- 
- Coloque la despulpadora sobre una estiba ajustando con dos tornillos en las patas laterales; deje libre las otras dos para inclinar la maquina cuando sea necesario ( en las frutas de semilla frágil como el maracuyá inclinarla un poco para convertirla en semihorizontal y permitir un paso mas rápido de la fruta).
  - La bandeja de salida de la pulpa debe proyectarse hacia el frente (Donde se encuentra la placa COMEK) . debe entrar suave y apoyarse pasando el tornillo templete por el hueco de la bandeja. ( Observe gráfico)
  - Use el Tamiz No. 1 ( agujero grande) para despulpar la frutas de semillas grande, también para trozar o licuar frutas.
  - El tamiz No. 2 para frutas de semilla pequeña y para refinar cualquier pulpa.
  - Encienda la maquina y después agregue la fruta a la tolva.
  - Para hacer cambio de tamiz suelte los dos tornillos y los dos templetes laterales ( tornillo de 20 Cms)
  - Para asear el equipo agregue suficiente agua poniendo el motor en marcha, tambien puede quitar la tolva, la bandeja y el tamiz para desinfectar.
  - La tapa del tamiz debe estar siempre ajustada
  - Si es necesario impulse la fruta con un pilón de madera